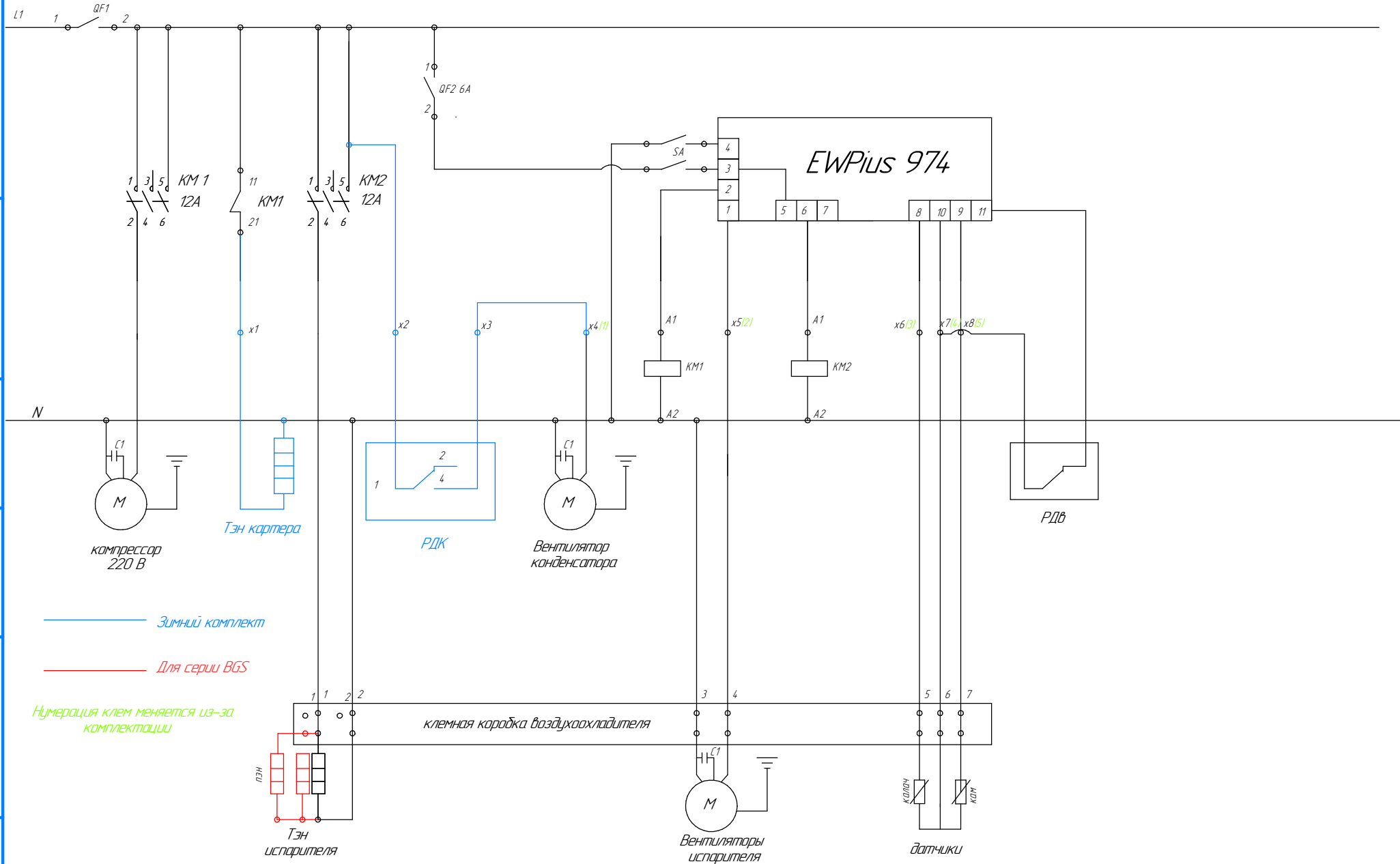


# Схема 1 серии Eliwell



Инд. № подл.	Подп. и дата
Взам. инв. №	Инд. № дудл.
Подп. и дата	
Инд. № подл.	

Изм.	Лист	№ докум.	Подп.	Дата

Схема 1 серии Eliwell

Лист  
1